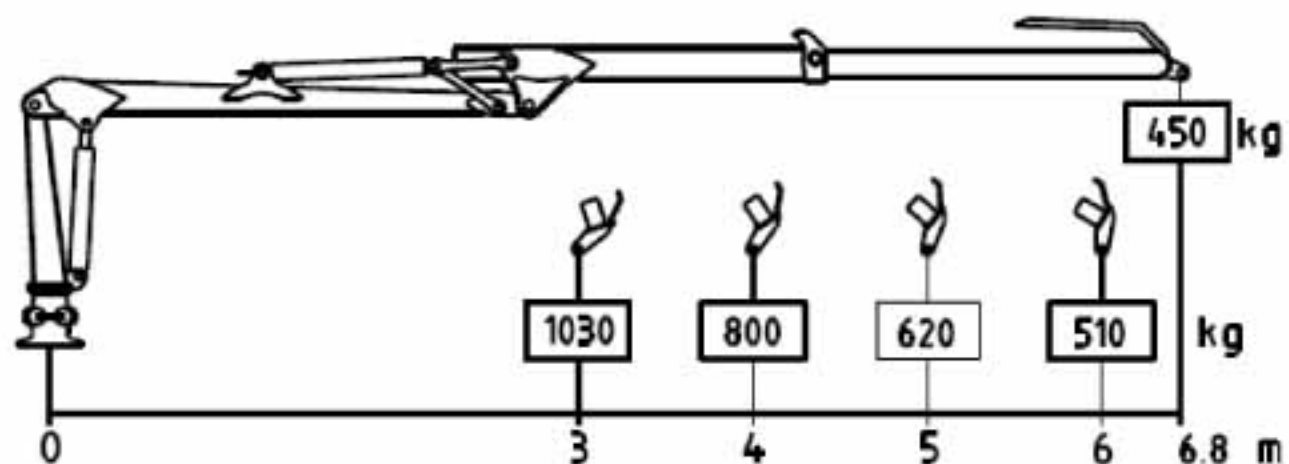


KESLA

303



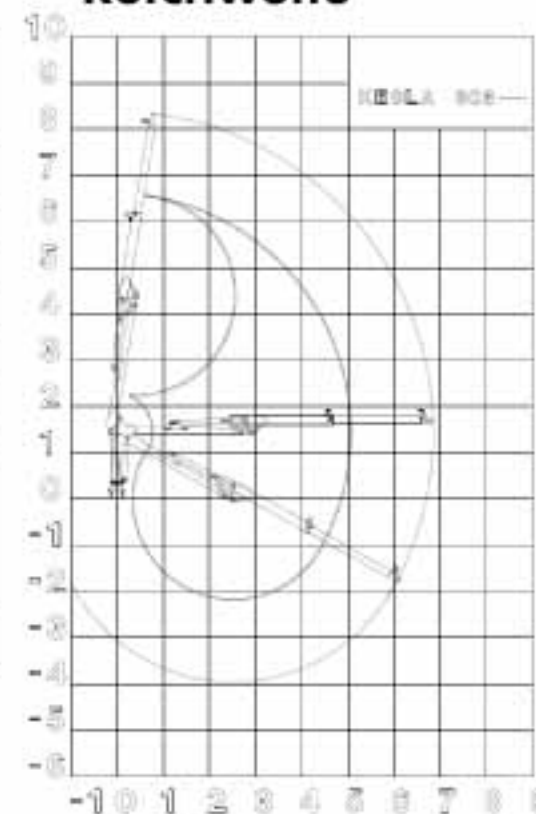
Zulässige Belastungen – Kesla 303



Technische Daten		KESLA
		303
Hubmoment (netto)	kNm	32,9
Reichweite	mm	6800
Schwenkmoment (brutto)	kNm	13,5
Schwenkwinkel	°	380
Ausschub	mm	1650
Gesamtgewicht, ohne Stützfüßen	kg	750
Empfohlene Pumpe		
- Betriebsdruck	bar	190
- Ölstrom	l/min	30-60
- Leistungsbedarf	kW	9,5 - 19

Die vom Hersteller angegebenen Daten sind unverbindliche Richtwerte, Änderungen bleiben vorbehalten. Die Produkte auf den Abbildungen können mit Zusatzausstattung versehen sein.

Reichweite



Fahrzeug- und Forsttechnik Herbert
Am Stein 3
98617 Meiningen
Telefon (03693) 71 41-0
Telefax (03693) 71 41 29
info@fahoherbert.de
www.fahoherbert.de