

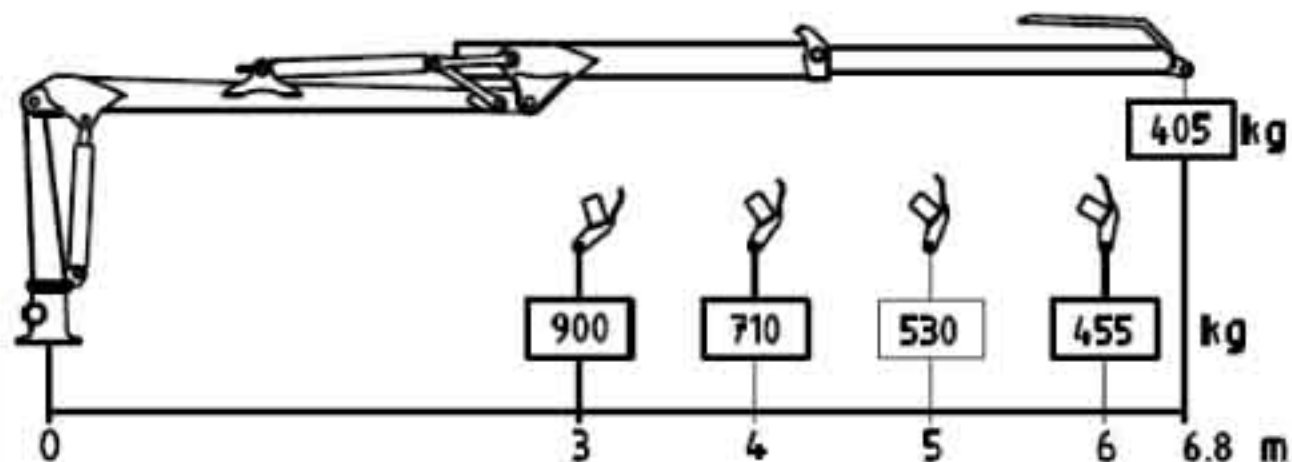
# KESLA

## 204T



# KESLA 204T

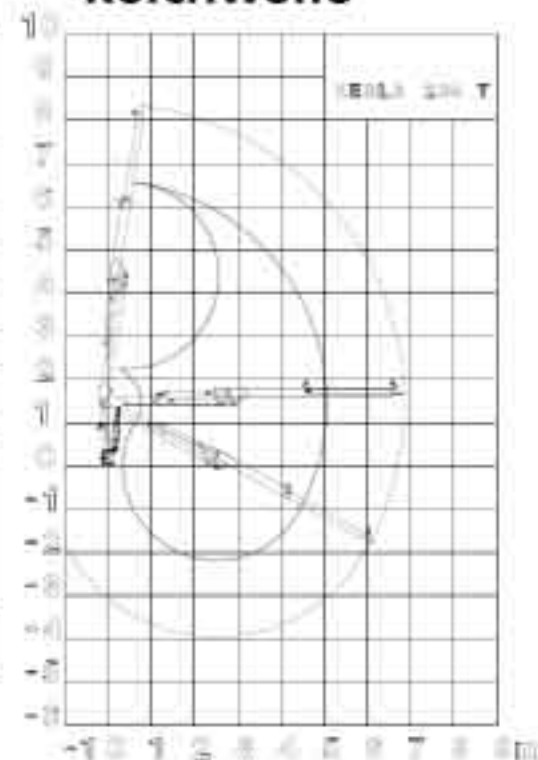
## Zulässige Belastungen - Kesla 204T



Technische Daten		KESLA
		204T
Hubmoment (netto)	kNm	29
Reichweite	mm	6800
Schwenkmoment (brutto)	kNm	8
Schwenkwinkel	°	380
Ausschub	mm	1650
Gesamtgewicht, ohne Stützfüßen	kg	688
Empfohlene Pumpe		
- Betriebsdruck	bar	175
- Ölstrom	l/min	30-60
- Leistungsbedarf	kW	8,75-17,5

Die vom Hersteller angegebenen Daten sind unverbindliche Richtwerte. Änderungen bleiben vorbehalten. Die Produkte auf den Abbildungen können mit Zusatzausstattung versehen sein.

## Reichweite



Fahrzeug- und Forsttechnik Herbert  
 Am Stein 3  
 98617 Meiningen  
 Telefon (03693) 71 41-0  
 Telefax (03693) 71 41 29  
 info@fahoherbert.de  
 www.fahoherbert.de