

Der Ausrüster für die Profis im Forst

PATU III - Greifer

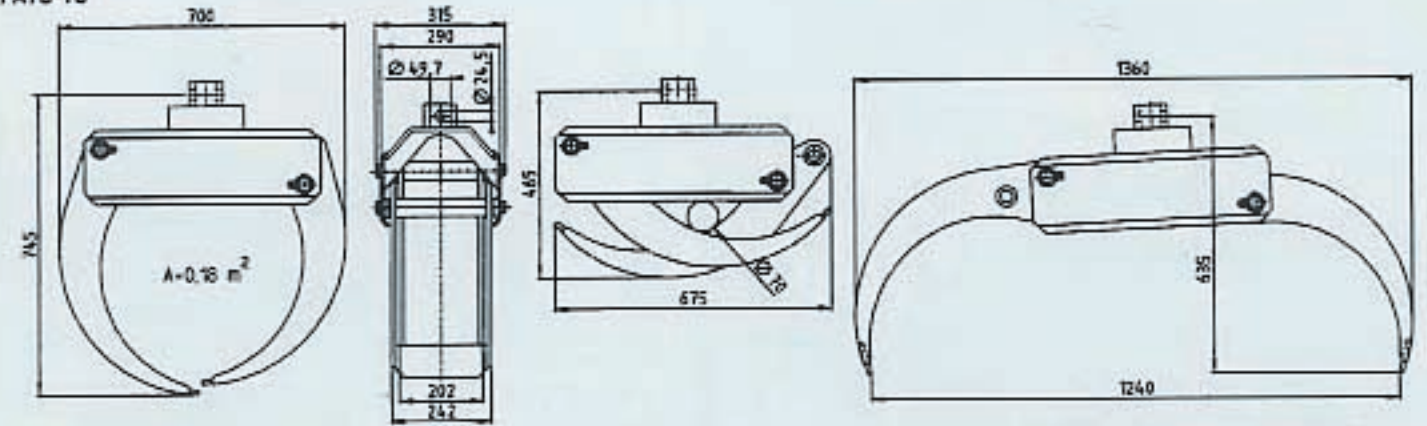


TECHNISCHE DATEN

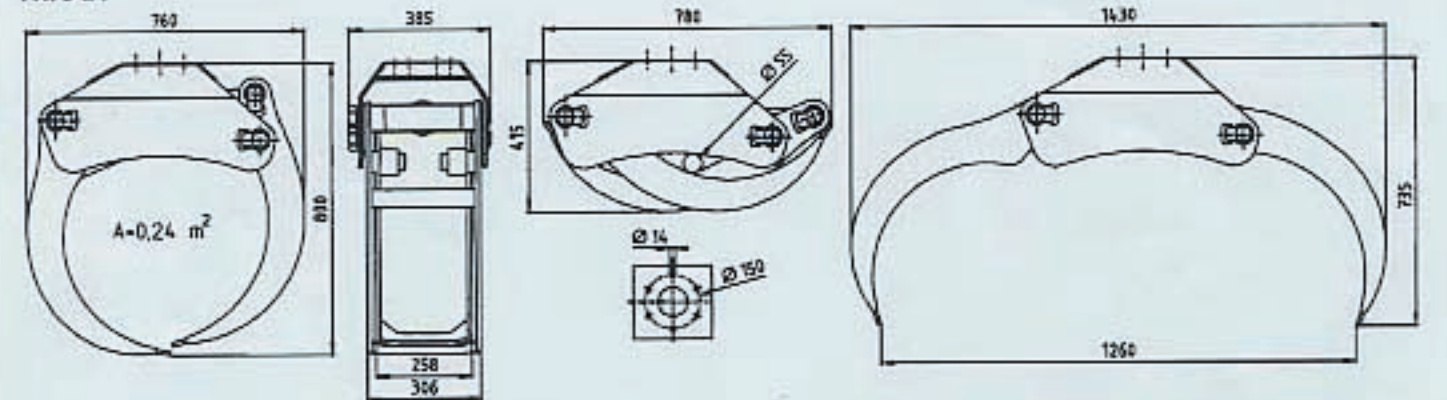
		PATU 18	PATU 24
Greiffläche, Spitze-Spitze	m ²	0,18	0,24
Max. Arbeitsdruck	bar	175	175
Klammkraft, Spitze-Spitze	kN	6,4	8,5
Öffnungszeit (50l/min)	s	0,6	1
Schliesszeit (50l/min)	s	0,9	1,3
Gewicht	kg	67	115

Die vom Hersteller angegebenen Werte sind Normwerte. Änderungen bleiben vorbehalten.

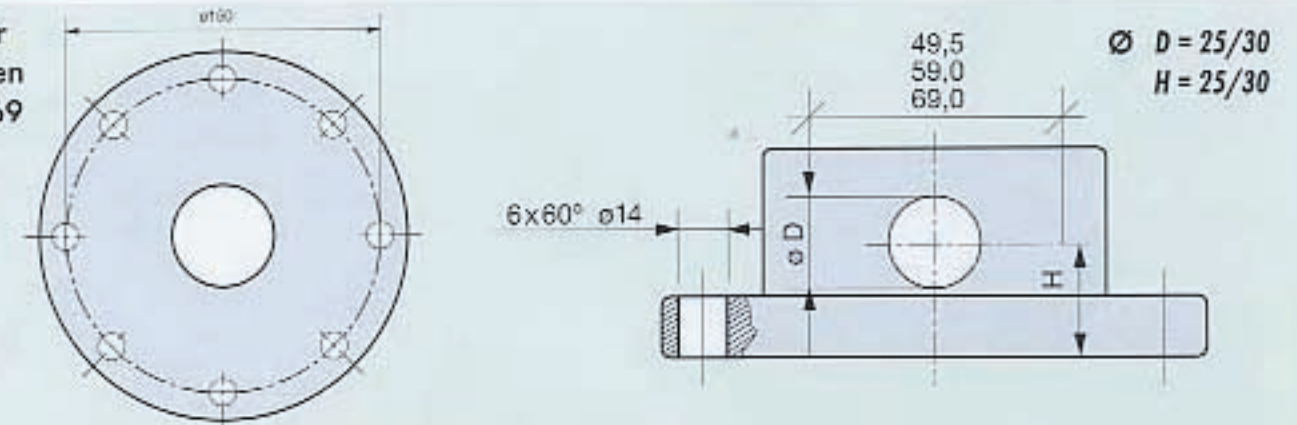
PATU 18



PATU 24



Flansch für Rotorwellen
49,5/59/69



Rotatoren und Pendelgelenke von 3 t bis 20 t nach Ihren Wünschen!

Greifer von 0,29 m² bis 0,45 m² siehe **FORESTERI** Greifer-Prospekt.