

LESNÝ
KOLESOVÝ ŤAHAČ

FOREST
WHEELED SKIDDER

FORSTSCHLEPPER

ЛЕСНОЙ
КОЛЕСНЫЙ ТЯГАЧ

LKT 81
TURBO



LKT 81 T

LKT 81 T je určený na úvazkové približovanie dreva metódou zberného lana, na nahŕňanie kmeňov na hromady do výšky 1,5 m a ich začalovanie radícou, ktorá sa môže použiť i na zemné práce menšieho rozsahu v ľahko rozpojitelných zeminách. Môže ťahať nebrzdnené prívesy do hmotnosti 3 000 kg. Namontovaním zadného TBZ sa môže využiť v poľnohospodárstve.

ROZMERY STROJA

Dĺžka: 5 700 mm
Šírka: 2 230 mm
Výška: 2 780 mm

MOTOR

Typ: Z 8002.138
Druh: naftový, štvortaký s turbodúchadlom
Menovitý výkon: 72 kW
Menovitá otáčky: 2 200 min⁻¹
Objem pal. nádrže: 70 l

PREVODOVKA

Druh: mechanická, pášstupňová, predlohová. Prevodové stupne 2 až 5 s blokovou synchronizáciou.
Počet prevod. stupňov: 5 – vpred
1 – vzad

Max. rýchlosť: 25 km/h

ROZVODOVKA

Druh: mechanická, dvojstupňová s ručným radením cesta – terén
NAVIJAK 2N 080 H
Druh: dvojbubnový s voľným odvíjaním lana a hydrostatickým náhonom
Navijacia rýchlosť: 0,68–1,09 m/s
Ovládanie: elektrohydraulické
Navijacia sila: 80 kN
Priemer lana/dĺžka: 14 mm/60 m

RIADENIE

Pinohydraulické servoriadenie zlamovaním rámov okolo zvislých čapov pomocou priamočiareho hydromotora vybavené núdzovým riadením.

NAPRAVY

Druh: hnacie, neradené, osové s mokrymi lamelovými brzdami a lamelovou uzávierkou diferenciálu

HYDRAULICKÝ SYSTÉM

Pracovná hydraulika: tlak 16 MPa
hydrogenerátor UN 80 A.07
Hydraul. riadenia: tlak 12 MPa
hydrogenerátor UN 32 L.07
Hydraul. núdz. riadenia: hydrogenerátor ORSTA 16/16.0–020

Objem hydraul. nádrže: 150 l

ELEKTRICKÝ SYSTÉM

Napätie: 24 V
Alternátor: 27 A/28 V
Akumul. batérie: 12 V/125 Ah – 2 ks

PNEUMATIKY

Stavky: 16,9–30 12 PR STEEL BELT
Statistický polomer: 680 mm
Merný tlak na pôdu: predná 0,6 MPa
zadná 0,52 MPa

Celková hmotnosť: 7 145 kg

ROZLOŽENIE HMOTNOSTI NA NAPRAVY

predná 61,5 %
zadná 38,5 %

VYBAVA NA ŽELANIE

- zrychlené navijanie lana 1,09 m/s
- termostart do -25 °C
- diaľkové ovládanie navijaka
- TBZ zadný
- záves pre príves
- pneumatiky 18,4–30 PL 12
- protišmykové refaze
- nápravy s kotúčovými brzdami a zubovou mechanickou uzávierkou diferenciálu



LKT 81 T

LKT 81 T was designed for hauling logs by the method of skidding rope for stacking logs to height 1.5 m and flushing their ends with blade, which can be also used for light-duty and simple earthmoving operations with easy deteriorating soils. It can haul unbraked trailers weighing up to 3 000 kgs. By attaching the rear three-point linkage the machine can be used in agriculture.

MACHINE OVERALL DIMENSIONS

Length: 5 700 mm
Width: 2 230 mm
Height: 2 780 mm

THE ENGINE

Model: Z 8002.138
Type: 4-stroke, Turbo-charged Diesel
Rated Power: 72 kW
Fuel Speed: 2 200 r.p.m.
Fuel Tank Capacity: 70 ltrs

GEAR-BOX

Type: mechanical, five gear counter-shaft type with block synchronization 2 to 5th
Number of Gears: – forward 5
– reverse 1

Max. Speed: 25 km/h

FINAL DRIVE

Type: mechanical, 2-stage with manual control road – off road

WINCH 2 N 080 H

Type: Double-drum with free unwinding of rope and hydrostatic drive
Winding Speed: 0,68–1,09 m/s
Control: electro-hydraulic
Winding Force: 80 kN
Rope Diameter/Length: 14 mm/60 m

STEERING

Full hydraulic servo-steering by articulating frame round the vertical pivots by means of straight hydraulic motor, equipped with emergency control.

AXLES

Type: Driving axles, not steered of axle type with wet multi-plate brakes and multi-plate differential lock

HYDRAULIC SYSTEM

Operating Pressure: 16 MPa
Hydraulic Generator UN 80 A.07
Hydraulic Control: pressure 12 MPa
Hydraulic Generator UN 32 L.07

Hydraulic Tank Capacity: 150 ltrs

ELECTRICAL EQUIPMENT

Nominal Voltage: 24 V
Alternator: 27 A/28 V
Accumulator Batteries: 2x 12 V/125 Ah

TYRES

Size: 16,9–30 12 PR STEEL BELT
Static Radius: 680 mm
Specific Pressure on Ground: front 0,6 MPa
rear 0,52 MPa

Total weight: 7 145 kg

DISTRIBUTION OF WEIGHT ON AXLES

front 61,5 %
rear 38,5 %

OPTIONAL EQUIPMENT

- Rope winding 1,09 m/s
- Thermal starting to -25 °C
- Remote control of winch
- Three-point linkage – rear
- Suspension for trailer
- Tyres 18,4–30 PL 12
- Axles with disc brakes and gear type mechanical differential lock



LKT 81 T

Der Schlepper LKT 81 T ist für das Bandholzrücken durch Sammelselverfahren geeignet, für Baumholzanhäufung in die Höhe von 1,5 m und Abstimmen durch den Schild. Der Schild kann auch bei den Erdbewegungsarbeiten in kleinerem Bereich in den leicht löstrennbaren Boden eingesetzt werden. Er kann die nicht gebremsten Anhänger bis zu 3 000 kg schleppen. Mit der eingebauten hinteren Dreipunktaufhängung kann er in der Landwirtschaft eingesetzt werden.

ABMESSUNGEN

Länge: 5 700 mm
Breite: 2 230 mm
Höhe: 2 780 mm

MOTOR

Typ: Z 8002.138
Art: Viertakt-Dieselmotor mit Turbogeläse
Nennleistung: 72 kW
Nenn Drehzahl: 2 200 min⁻¹
Tankvolumen: 70 l

GETRIEBE

Art: mechanisches, fünfstufiges Vorlagegetriebe.
Gänge 2 bis 5 mit Blocksynchronisierung
Gängezahl: vorwärts 5
rückwärts 1

Max. Geschwindigkeit: 25 km/h

ACHSGETRIEBE

Gelände
WINDE 2 N 080 H
Art: Zweitrommelwinde mit der freien Seilabwindung und mit dem Antrieb
Aufwindungsgeschwindigkeit: 0,68–1,09 m/s
Betätigung: elektrohydraulisch
Aufwindkraft: 80 kN
Seildurchmesser: 14 mm/60 m

LENKUNG

Volldringhydraulische Servolenkung durch Rahmenknicken um die senkrechte Bolzen herum mittels geraden Hydromotor, mit Notlenkung ausgestattet.

ACHSEN

Art: Treibachsen nicht gelenkt, achsenartig mit naßen Bremsen und Differentialsperre

HYDRAULISCHES SYSTEM

Arbeitsdruck: Druck 16 MPa
Hydrogenerátor UN 80 A.07
Lenkungsdruck: Druck 12 MPa
Hydrogenerátor UN 32 L.07
Notlenkungsdruck: Hydrogenerátor ORSTA 16/16.0–020

Volumen des hydraulischen Behälters: 150 l

ELEKTRISCHES SYSTEM

Spannung: 24 V
Alternator: 27 A/28 V
Akku-Batterien: 12 V/125 Ah – 2 Stück

REIFEN

Abmessung: 16,9–30 12 PR STEEL BELT
Statistischer Halbmesser: 680 mm
Spezifischer Bodendruck: Vorderreifen 0,6 MPa
Hinterreifen 0,52 MPa

Gewicht: 7 145 kg

GEWICHTAUFTEILUNG AUF DIE AXCHSEN

vordere Achse 61,5 %
hintere Achse 38,5 %

SONDERAUSRÜSTUNG

- Schnellselabwindung 1,09 m/s
- Termostart bis do -25 °C
- Hintere Dreipunktaufhängung
- Aufhängung für den Anhänger
- Reifen 18,4–30 PL 12
- Schneesketten
- Achsen mit Scheibenbremsen und mit der mechanischen Zahndifferentialsperre



LKT 81 T

LKT 81 prednaznaceny pro svažovacího trelkyk lesomateriálu metódou sberného trosa, pro sklopní stvolův v kůču do výšky 1,5 m a jejich rozčištění s pomocí nože otavala, který možno použít v lehkých zemních pracích menšího rozsahu. Může táhnout netormozňené přívěsy s hmotností do 3 000 kg. Při vstrojení zadního trelkykčného navěsného ústrojí možno jeho trelkykovat v seľskom hospodárstve.

ROZMĚRY MAŠINY

Dĺžka: 5 700 mm
Šírka: 2 230 mm
Výška: 2 780 mm

DVÍGATEL

Marka: Z 8002.138
Typ: dieselní, čtyřetaktový s turbodúvum
Nominální výkon: 72 kW
Nominální rychlost otáčení: 2 200 ob./min.
Objem topného nádrže: 70 l

KORBEKA PĚRĚDAČ

Typ: mechanická, pětistupňová, s přímou přerodou. Přerodová 2., 5. s synchronizátorem
Číslo přerod: předního chodu – 5
zadního chodu – 1

RAZDATČNÁ KORBEKA

Typ: mechanická, dvoušupňová s ručním přeroklením doroga – bezdorogje.
LEBEDKA 2 N 080 H
Typ: odobrabanná, so svobodným otmatyvaniem trosa, s hidrostatickým přeroklením doroga

RYCHLOSŤ NAVÍJÁNÍ

0,68–1,09 m/s
Ovládání: elektrohydraulické
Síla navíjání: 80 kN
Průměr lana/délka: 14 mm/60 m

ŘÍZENÍ

Hydraulické servopřeroklením rámků okolo svislých čepů pomocí přeroklením doroga vybavené nouzovým řízením.

OSTY

Typ: vedúcí, neupravlyjné, osové, s mokrymi lamelovými brzdami a lamelovou blokovou diferenciálou

ГІДРАВЛІЧЕСЬКА СИСТЕМА

Робоча гідроліка: тиск 16 МПа
насос UN 80 A.07
Гідролічне управління: тиск 12 МПа
насос UN 32 L.07

Гідролічне управління:

насос ORSTA 16/16.0–020
Об'єм гідролічного бака: 150 л
ЕЛЕКТРИЧЕСЬКА СИСТЕМА

Напруга: 24 В
Генератор переносного току: 27 А/28 В
Акумуляторні батареї: 12 В/125 А, час – 2 шт.
ШИНИ

Статистичний радіус: 680 мм
Удельне тиснення на почву: передня – 0,6 МПа макс.
задня – 0,52 МПа

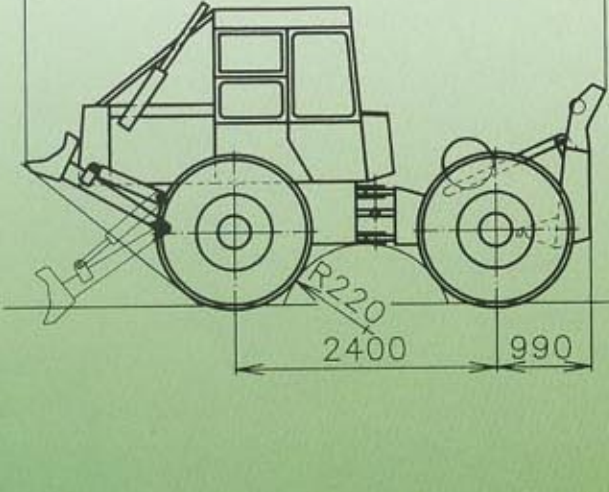
Общая масса: 7 145 кг

РАСПРЕДЕЛЕНИЕ МАССЫ ПО ОСЯМ

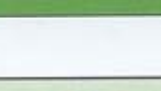
передняя ось: 61,5 %
задняя ось: 38,5 %

ОСНАЩЕНИЕ ПО ЖЕЛАНІЮ

- ускоренное наматывание троса 1,09 м/сек
- пуск с предварительным нагревом (при температурах до -25 °C)
- дистанционное управление лебедки
- трекционное навесное устройство заднее
- прицепное устройство для прицепа
- шины 18,4 – 30 PL 12
- цепи противоскольжения
- мосты с дисковыми тормозами и зубчатой механической блокировкой дифференциала



ROZMER • DIMENSION • ABMESSUNG • SPURWEITE • ŠÍŘKA	ROZCHOD • TRACK • SPURWEITE • ŠÍŘKA
Rozchod kolies • Wheel Track • Spurweite • Šírka kolies	1 800 2 000
Šírka nádrže • Total Width • Gesamtbreite • Šírka nádrže	2 230 2 450
Uhol výbočenia rámov • Swinging Frame Angle • Winkel der Rahmenknickung • Угол отклонения рам	43° 39°
Najmenší vnútorný polomer R ₁ • Minimum Inner Radius R ₁ • Mindestinnerhalbmesser R ₁ • Минимальный внутренний радиус P ₁	2 000 2 100
Najmenší vonkajší polomer R ₂ • Minimum Outer Radius R ₂ • Mindestaußenhalbmesser R ₂ • Минимальный наружный радиус P ₂	4 500 4 610
Polomer priečne vyklenutia • Cross Camber Radius • Halbmesser der Querkwölbung • Радиус поперечного сгиба	740 910
Svetlá výška pod šted. kľobom • Clearance Height under Centre Joint • Lichthöhe unter dem Mittelgelenk • Дорожный просвет под средним шарниром	575 910
Dĺžka ťahača (radica v hor. polož.) • Length of Skidder (Blade in top position) • Länge des Schleppers (Schar in der oberen Stellung) • Длина тягача (шар в верхней положеии)	5 700 5 700



Výrobca • Manufacturer
Hersteller • Завод-изготовитель

ZTS TEES Lesné traktory
akciová spoločnosť
028 01 TRSTENÁ

Tel.: 00421/43/539 26 01–5
Fax: 00421/43/539 24 05



FAHREZEUG- UND
FORSTTECHNIK HERBERT

Telefon (03693) 71 41 - 0
Telefax (03693) 71 41 29

Am Stein 3
98617 Meiningen / Thüringen

www.fafherbert.de info@fafherbert.de