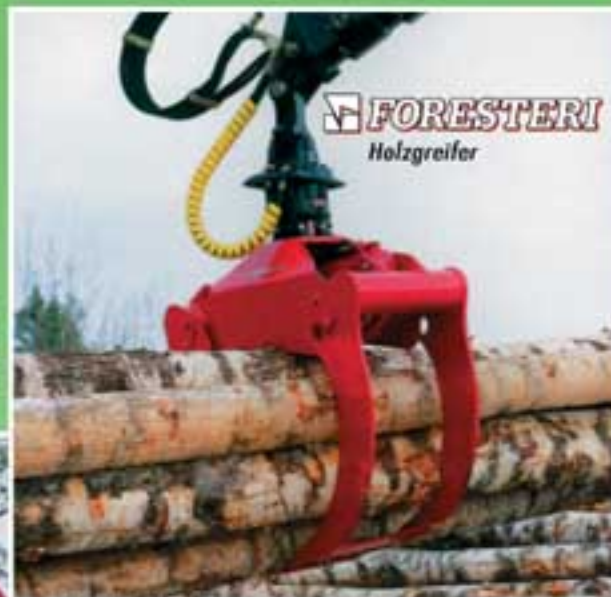


KESLA

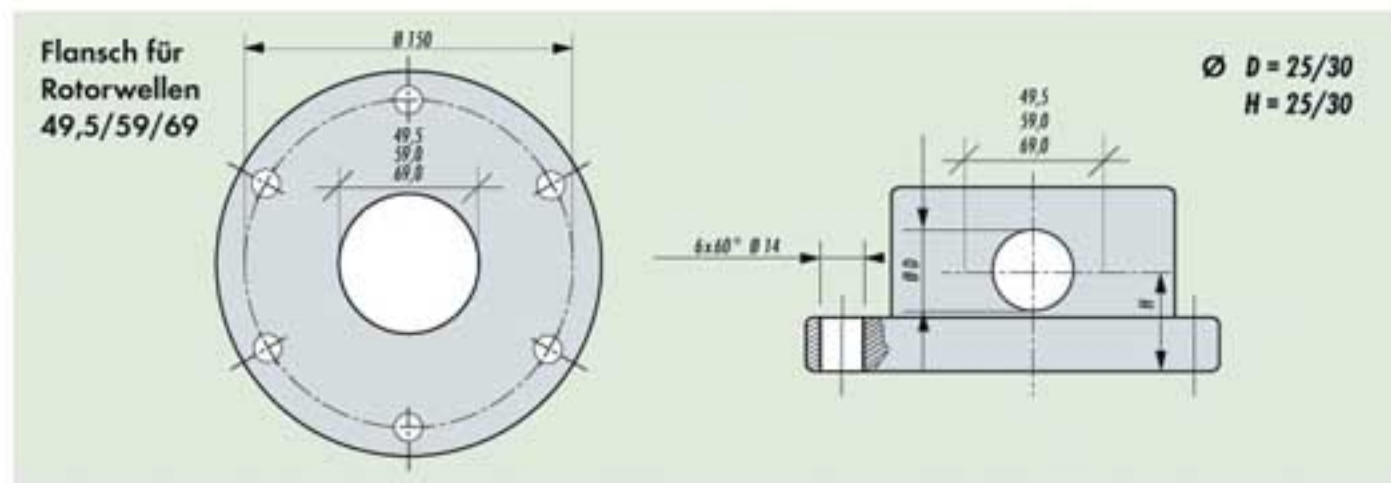
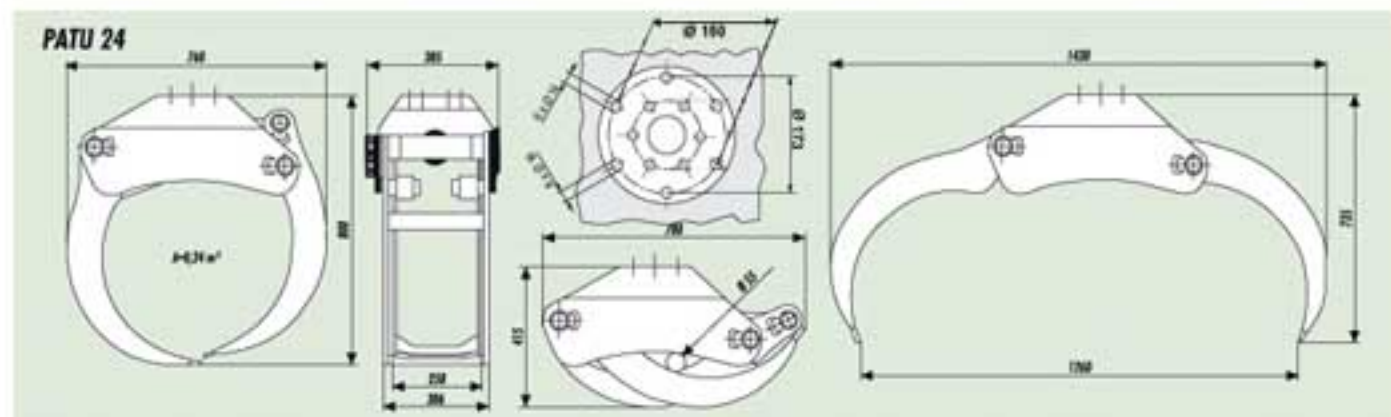
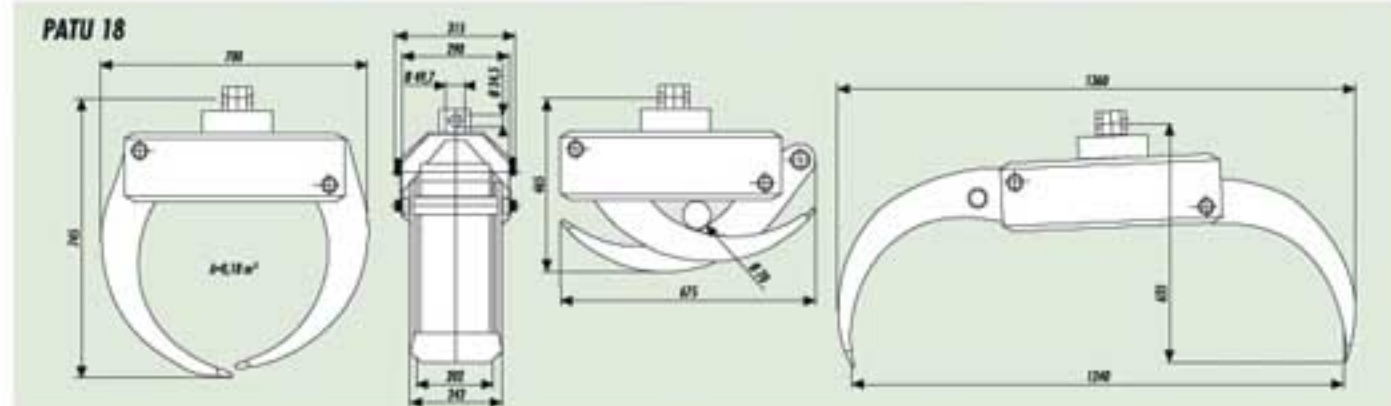
Der Ausrüster für die Profis im Forst

PATU III - Greifer



TECHNISCHE DATEN		PATU 18 ^{1,5t}	PATU 24 ^{2,0t}
Greiffläche, Spitze-Spitze	m ²	0,18	0,24
Max. Arbeitsdruck	bar	175	175
Klemmkraft, Spitze-Spitze	kN	6,4	8,5
Öffnungszeit (50l/min)	s	0,6	1
Schliesszeit (50l/min)	s	0,9	1,3
Gewicht	kg	67	115

Die vom Hersteller angegebenen Werte sind Normwerte. Änderungen bleiben vorbehalten.



Rotatoren und Pendelgelenke von 3 t bis 20 t nach Ihren Wünschen!
Greifer von 0,29 m² bis 0,45 m² siehe **FORESTERI** Greifer-Prospekt.