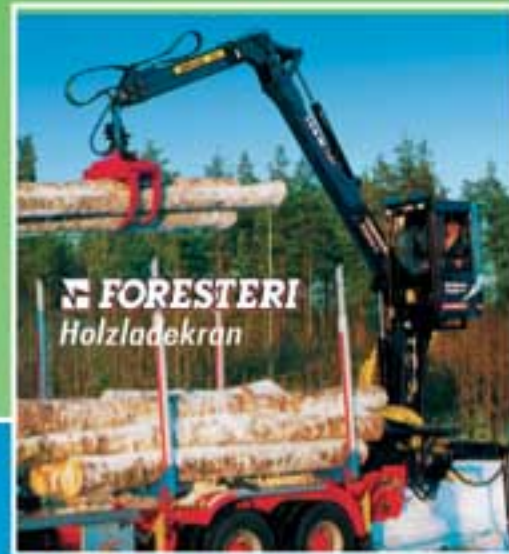


FORESTERI Holzgreifer

F29 / F38 / F41 / F45



KESLA
LKW-Kran



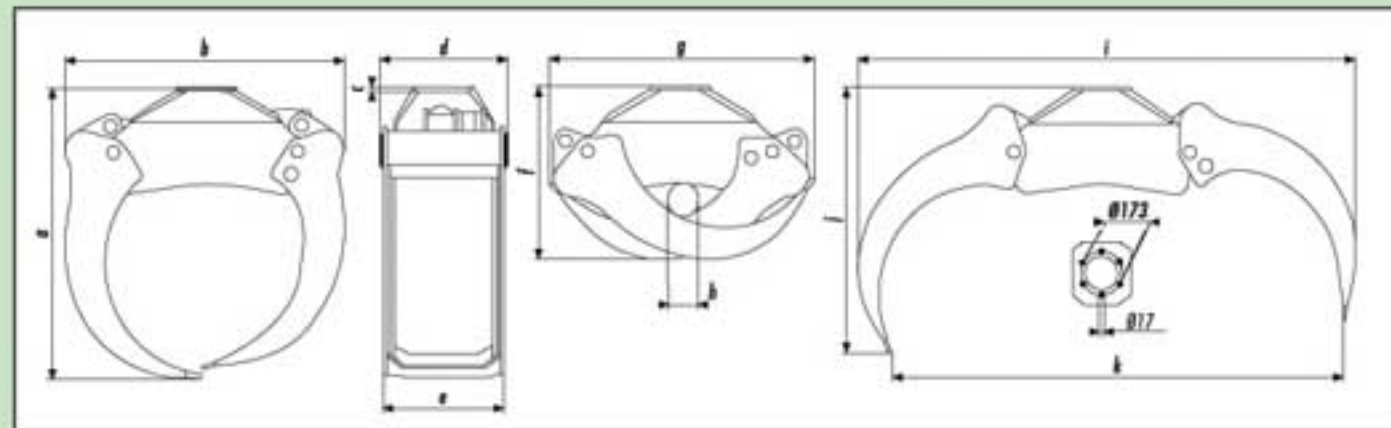
Zentralschmierung für Holzgreifer F38



Konstruktion der Greifbacken für erleichtertes Aufnehmen der Stämme

TECHNISCHE DATEN		F29 3t	F38 4t	F41 4,2t	F45 4,5t
Greiffläche, Spitze-Spitze	m ²	0,28	0,36	0,41	0,44
Max. Arbeitsdruck	bar	230	230	230	230
Klemmkraft, Spitze-Spitze	kN	12,8	17,5	17,5	17,4
Öffnungszeit (50l/min)	s	1,3	2,0	2,1	2,2
Schliesszeit (50l/min)	s	1,9	2,9	3,1	3,2
Gewicht	kg	165	224	235	254

Die vom Hersteller angegebenen Werte sind Normwerte. Änderungen bleiben vorbehalten.



Masse des Greifers, mm	a	b	c	d	e	f	g	h	i	j	k
F29	925	925	15	412	377	555	880	75	810	1655	1490
F38	1005	1045	20	515	480	620	970	120	885	1885	1715
F41	1040	1095	20	515	480	635	1025	120	980	1945	1740
F45	1090	1115	20	525	490	650	1065	125	1000	2040	1860